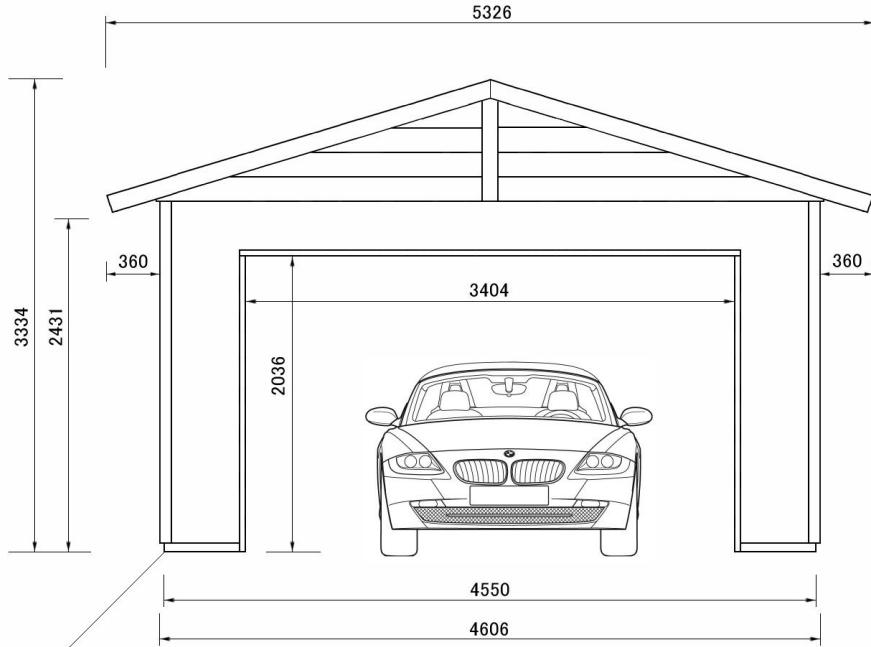
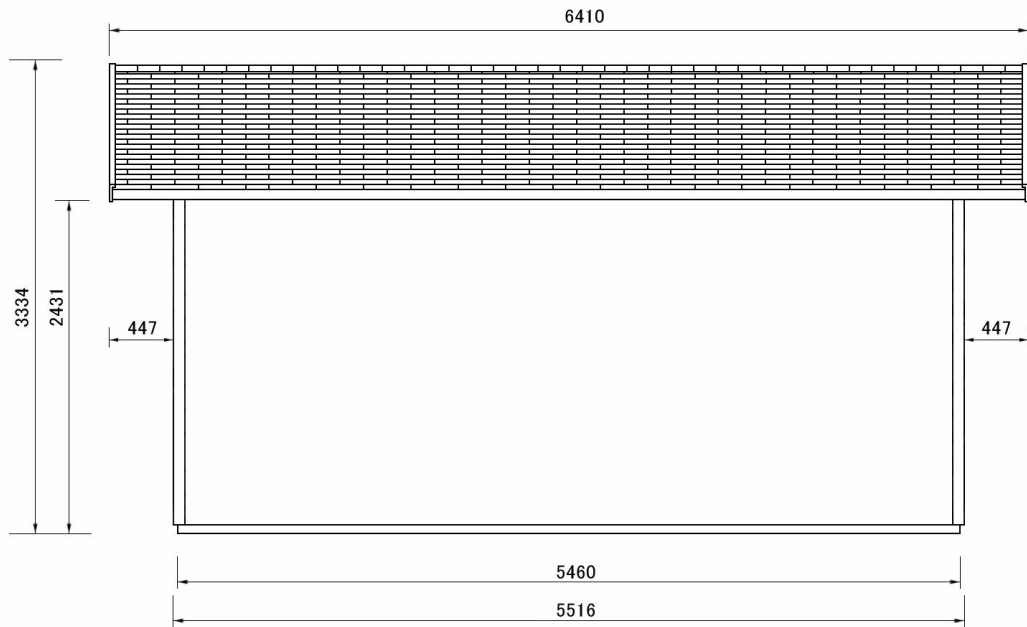


正面図



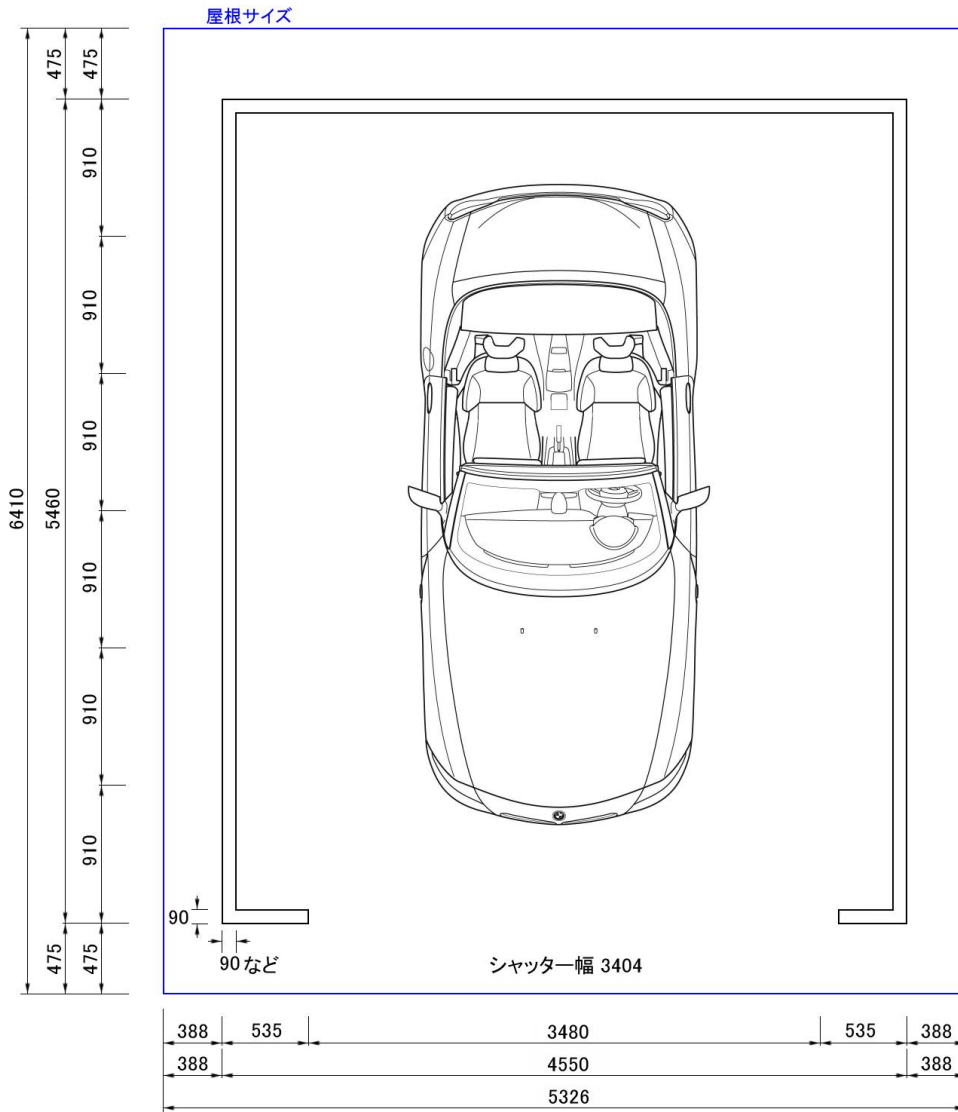
土台材90×90など
※お客様でご用意ください。

側面図



(mm)

平面図



アンカーボルトは頭が出ないように座繰り加工して下さい。

